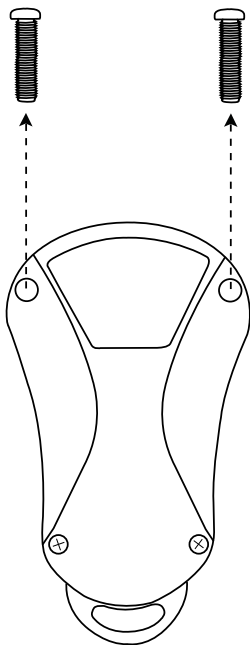


**Includes:**

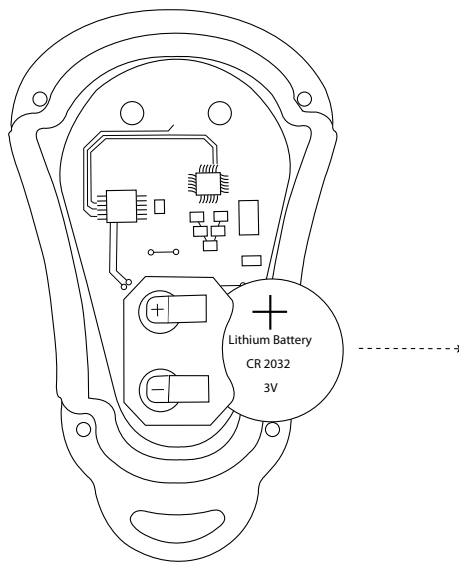
- Wireless Remote

3001.9803 - Wireless Remote  
3005.4242 - Replacement Battery

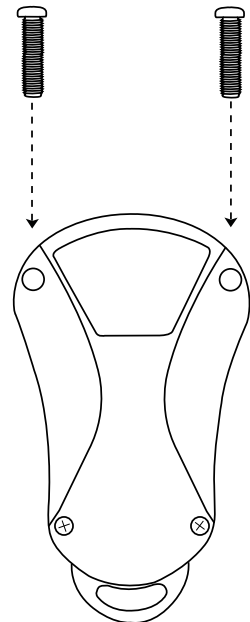
## Battery Replacement



**Step 1.**  
Remove the four screws from the remote control, remove the back cover.



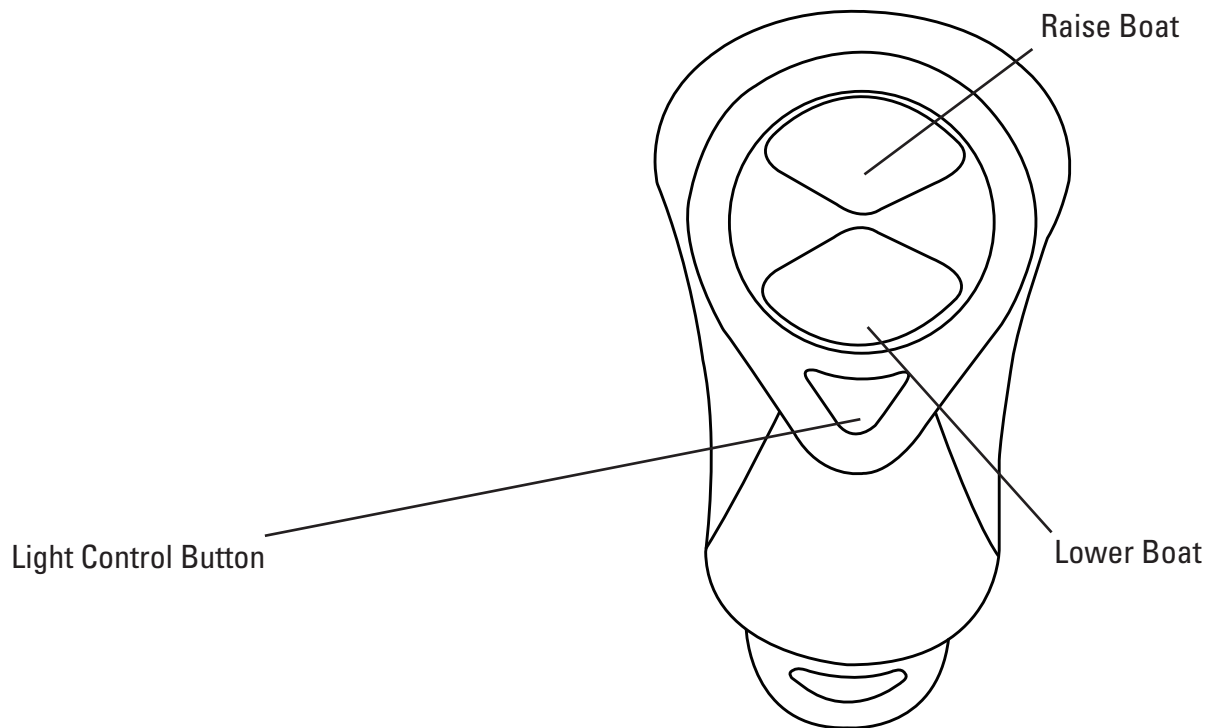
**Step 2.**  
Remove the old battery, and install a new lithium battery (model number facing up). Use 3-volt 2032 battery. Part # 3005.4242



**Step 3.**  
Reinstall back cover. Make sure the cover lines up properly with the interior electric board.

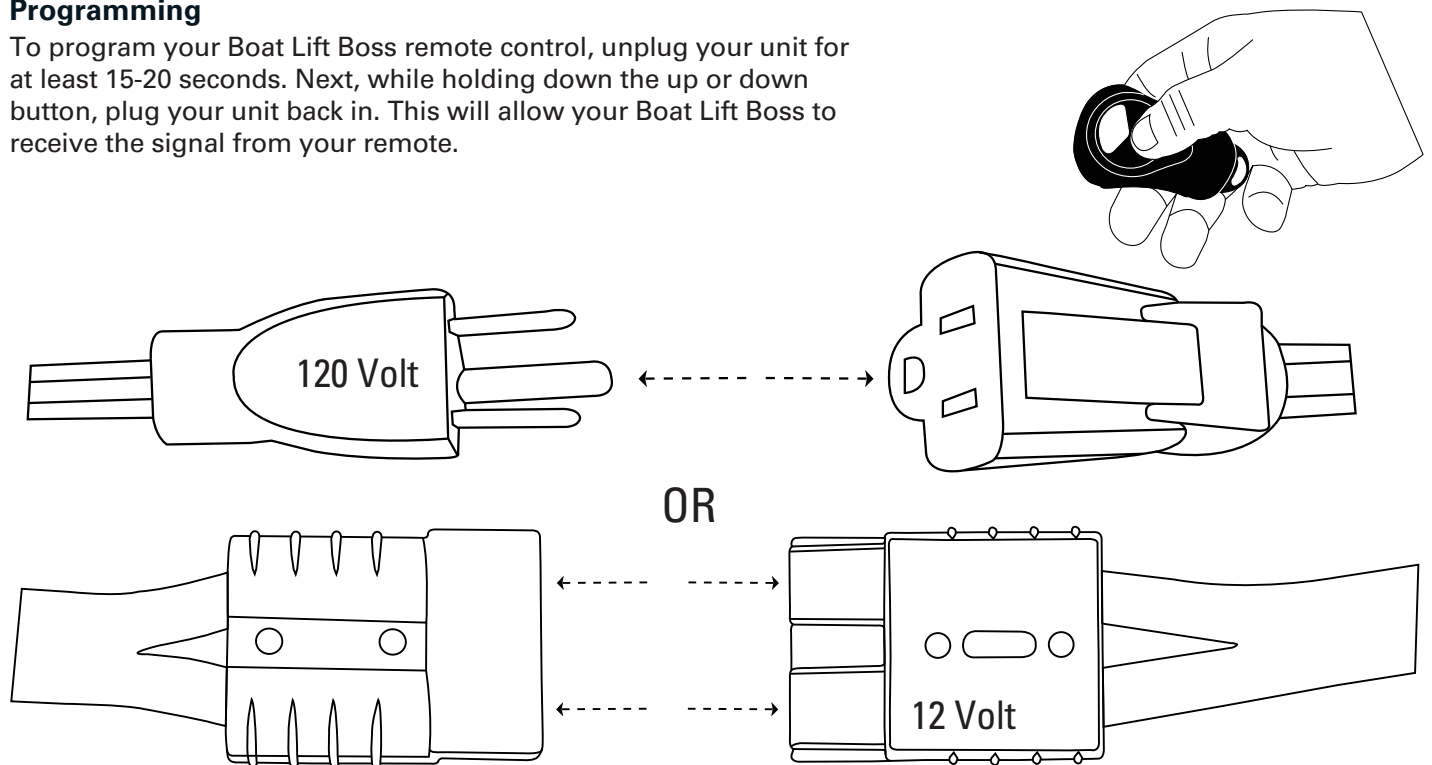
## Remote Use

Use the top button on your remote to raise your boat, and the bottom button to lower your boat. The smaller button below is used for the optional lighting kit. (Part Number 3000.3139)



## Programming

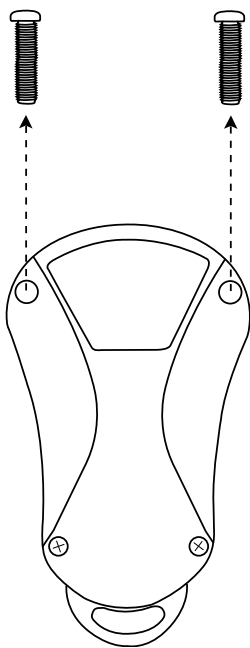
To program your Boat Lift Boss remote control, unplug your unit for at least 15-20 seconds. Next, while holding down the up or down button, plug your unit back in. This will allow your Boat Lift Boss to receive the signal from your remote.



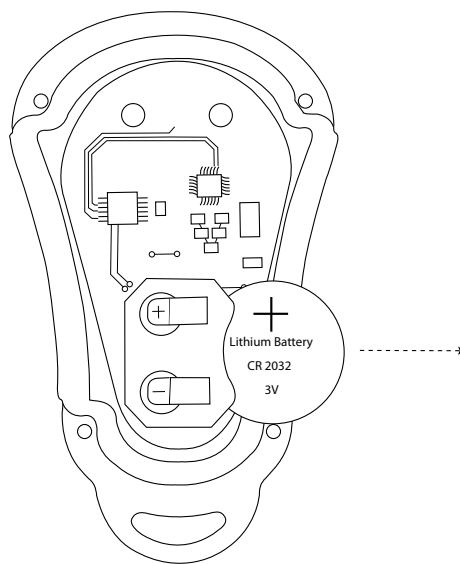
**Includes:**

- Télécommande sans fil

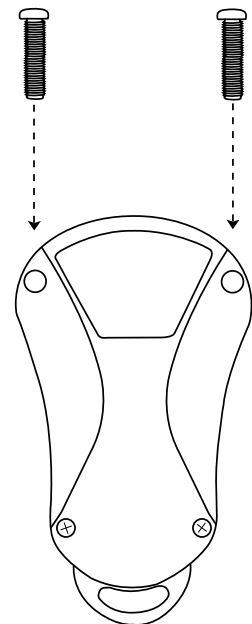
3001.9803 - Télécommande  
sans fil  
3005.4242 - Batterie de  
remplacement

**Remplacement de la batterie****Etape 1**

Retirez les quatre vis de la télécommande, retirez le couvercle arrière.

**Etape 2**

Retirez l'ancienne pile et installez une nouvelle pile au lithium (numéro de modèle vers le haut). Utilisez de 3 volts 2032. N ° de pièce 3005.4242

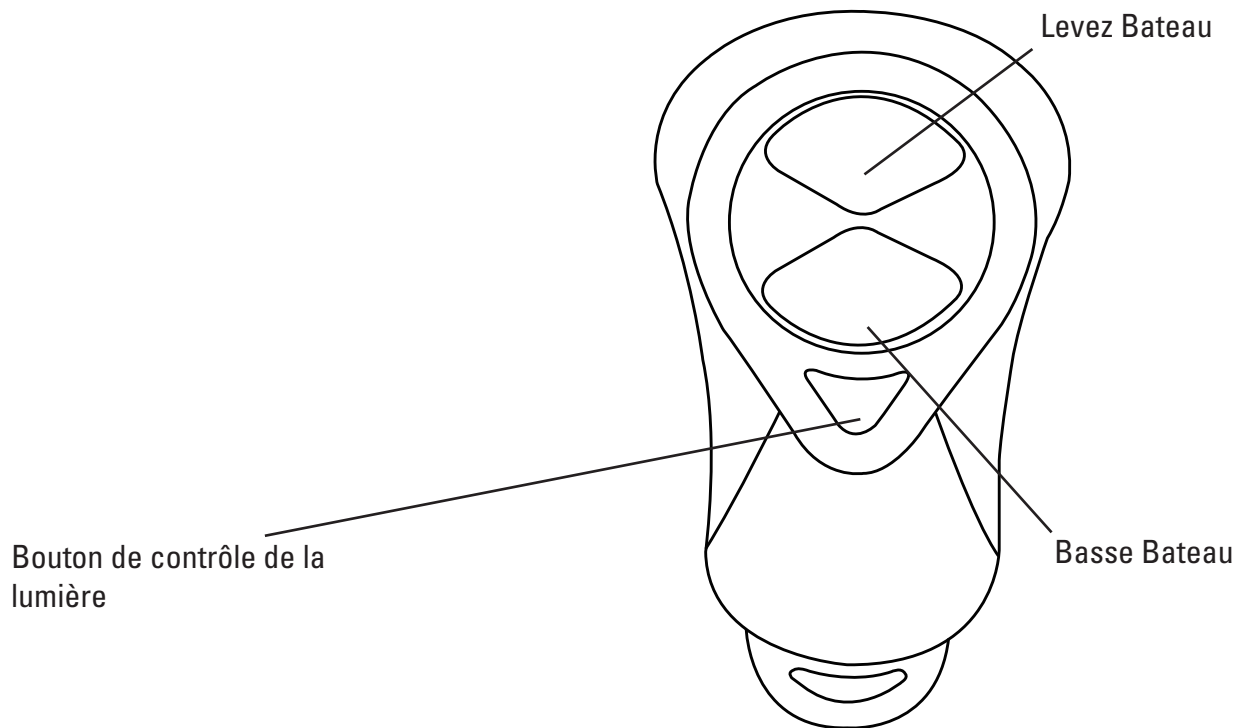
**Etape 3**

Réinstaller la couverture arrière. Assurez-vous que les lignes de la couverture correctement avec le tableau électrique d'intérieur.

## Utilisez la commande à distance

Utilisez le bouton du haut de votre télécommande pour augmenter votre bateau, et le bouton du bas pour abaisser votre bateau.

Le petit bouton ci-dessous est utilisé pour le kit d'éclairage en option. (Référence 3000.3139)



## Programmation

Pour programmer votre télécommande, débranchez votre appareil pendant au moins 15-20 secondes. Ensuite, tout en maintenant enfoncée la touche haut ou bas, branchez votre appareil avant. Cela permettra à votre ascenseur à bateaux de patron pour recevoir le signal de votre télécommande.

